

Technisches Datenblatt

Produktmerkmale



Herd elektrisch mit Unterbau

Modell	SAP -Code	00014774
SPQ 7120 E	Eine Gruppe von Artikeln - Web	Herde



- Gerätetyp: Elektrisches Gerät
- Energieverbrauch der Zone 1 [KW]: 2,6
- Energieverbrauch der Zone 2 [KW]: 2,6
- Energieverbrauch der Zone 3 [KW]: 2,6
- Energieverbrauch der Zone 4 [KW]: 2,6
- Energieverbrauch der Zone 5 [KW]: 2,6
- Energieverbrauch der Zone 6 [KW]: 2,6
- Schutz der Kontrollen: IP24
- Material: AISI 304 obere Platte und Umhüllung

SAP -Code	00014774	Anzahl der Zonen	6
Netzbreite [MM]	1200	Energieverbrauch der Zone 1 [KW]	2,6
Nettentiefe [MM]	730	Energieverbrauch der Zone 2 [KW]	2,6
Nettohöhe [MM]	900	Energieverbrauch der Zone 3 [KW]	2,6
Nettogewicht / kg]	96.00	Energieverbrauch der Zone 4 [KW]	2,6
Power Electric [KW]	15.600	Energieverbrauch der Zone 5 [KW]	2,6
Wird geladen	400 V / 3N - 50 Hz	Energieverbrauch der Zone 6 [KW]	2,6

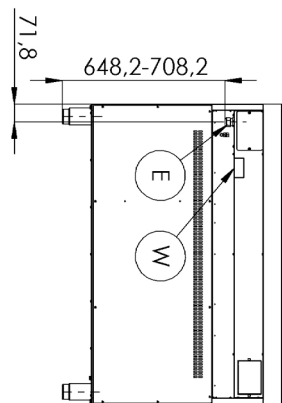
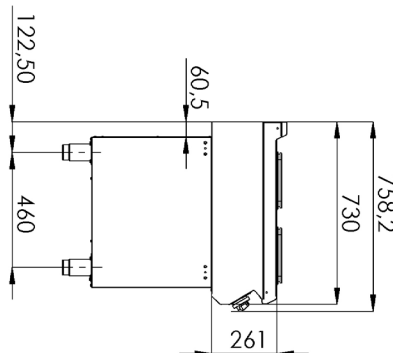
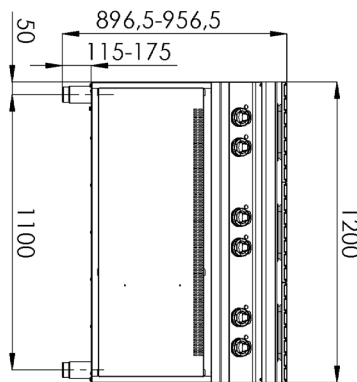
Technisches Datenblatt

Technische Zeichnung



Herd elektrisch mit Unterbau

Modell	SAP -Code	00014774
SPQ 7120 E	Eine Gruppe von Artikeln - Web	Herde



Technisches Datenblatt

technische Parameter



Herd elektrisch mit Unterbau

Modell	SAP -Code	00014774
SPQ 7120 E	Eine Gruppe von Artikeln - Web	Herde

1. SAP -Code:

00014774

2. Netzbreite [MM]:

1200

3. Nettentiefe [MM]:

730

4. Nettohöhe [MM]:

900

5. Nettogewicht / kg:

96.00

6. Bruttobreite [MM]:

1260

7. Grobtiefe [MM]:

820

8. Bruttohöhe [MM]:

1080

9. Bruttogewicht [kg]:

111.00

10. Gerätetyp:

Elektrisches Gerät

11. Konstruktionstyp des Geräts:

mit Unterbau

12. Power Electric [KW]:

15.600

13. Wird geladen:

400 V / 3N - 50 Hz

14. Schutz der Kontrollen:

IP24

15. Die Außenfarbe des Geräts:

Edelstahl

16. Material:

AISI 304 obere Platte und Umhüllung

17. Indikatoren:

Betriebsanzeige

18. Arbeitsplatztyp:

Eingepresst - komfortable Wartung und Reinigung

19. Arbeitsplatzmaterial:

AISI 304

20. Dicke der Arbeitsplatte [MM]:

1.50

21. Anzahl der Zonen:

6

22. Energieverbrauch der Zone 1 [KW]:

2,6

23. Energieverbrauch der Zone 2 [KW]:

2,6

24. Energieverbrauch der Zone 3 [KW]:

2,6

25. Energieverbrauch der Zone 4 [KW]:

2,6

26. Energieverbrauch der Zone 5 [KW]:

2,6

27. Energieverbrauch der Zone 6 [KW]:

2,6

28. Maximale Gerätetemperatur [° C]:

400

Technisches Datenblatt

technische Parameter



Herd elektrisch mit Unterbau

Modell	SAP -Code	00014774
SPQ 7120 E	Eine Gruppe von Artikeln - Web	Herde

29. Mindestvorrichtungstemperatur [° C]:

50

32. Anzahl der Brenner/heißen Teller:

6

30. Service -Zugänglichkeit:

von durch Abnehmen des Frontpaneels

33. Art der elektrischen Kochzonen:

quadratisch

31. Verstellbare Füße:

Ja

34. Querschnitt der Leiter CU [mm²]:

5